



隆興電子

ES600 系列 空間向量變頻器



0.4 ~ 37KW
創立1985



公司簡介

隆興電子公司自1985年成立以來，一直專注於工業驅動領域。成為全球領先的變頻器解決方案供應商。我們位於台灣新北市的工廠專業生產交流變頻器、永磁伺服驅動器、制動單元及其他周邊設備，以卓越的產品品質和優異的性價比，深受全球客戶的信賴。我們的核心競爭力不僅來自於標準產品，還來自於提供針對客戶需求的專業客製化服務，無論是針對不同產業的特殊需求，都能為您提供精確、可靠的變頻器設計與優化服務。

ES600系列電壓向量變頻器是在LS600系列基礎上全面升級的產品，專為提升設備運行穩定性、延長使用壽命並簡化操作而設計。它採用先進的電壓向量控制技術，能夠根據負載需求精準調整輸出電壓和頻率，提高電機效率並降低能耗。

應用領域：

工業自動化設備（如傳送帶、印刷機）、電梯門、智慧型拉門、捲門、風機與水泵控制，紡織、塑膠、食品加工設備。



ES600 FAMILY

ES600 功能特點

01. 內建特殊PWM二相調變控制方式。
02. 空間向量：電壓空間向量控制、自動電流補償、輸出低損失高節能效果。
03. 獨特過負載能力：150%/60秒。
04. 高性能、低噪音的IGBT模組
05. 輸出頻率0.1 Hz~480.0Hz。
06. AVR自動穩壓調節輸出。
07. 自動轉矩電流補償。
08. 串列通訊界面RS-485(鮑率115200)。
09. 兩組運轉控制來源/頻率指令來源可相互切換。
10. 2組使用者參數記憶儲存/讀取控制。
11. V/F曲線、N平方遞減曲線。
12. 8組加減速時間選擇,8段可預設速度,加減速時間0.01~30000秒。
13. 輸出Do、Relay各2組可作正反邏輯功能之編輯。
14. 四組虛擬數位輸入和四組數位輸出。
15. 四組(頻率,電流,Ai1,Ai2)上下限比較和四組虛擬上下限比較。

ES600 規格特性

控制特性

操作方式	6位數LED數位操作顯示器。32位元DSP-MCU，特殊PWM控制方式，使用高性能低噪音IGBT。
控制方式	特殊PWM兩相調變，V/F空間向量控制
頻率控制範圍	0.01~480.0Hz
頻率準確度(溫度變動)	數位指令： $\pm 0.1\%$ ($-10^{\circ}\text{C}\sim+40^{\circ}\text{C}$) 類比指令： $\pm 0.1\%$ ($25^{\circ}\text{C} \pm 10^{\circ}\text{C}$)
頻率設定解析度	數位指令：0.1Hz，類比指令：0.03Hz (11bit/60Hz)
頻率輸出解析度	數位指令： $\pm 0.1\text{Hz}$ ；類比指令： $\pm 0.5\%$
加速/減速時間	0.01~3000.0(秒)，8段速度可個別獨立設定加減速時間
V/F曲線	轉矩自動補償
控制功能	5通道數位操作器循環顯示、n平方遞減曲線、數位輸出正反邏輯控制、可編輯式數位機能端子、參數記憶讀存控制、自動轉矩電流補償、啟動/停止時直流煞車、失速防止動作控制、MODBUS RS-485通信、4組故障履歷
頻率設定信號	4組類比指令：DC 0~5V, 0~10V, 4~20mA, 0~20mA
煞車轉矩	約20%，裝煞車控制器可達125%

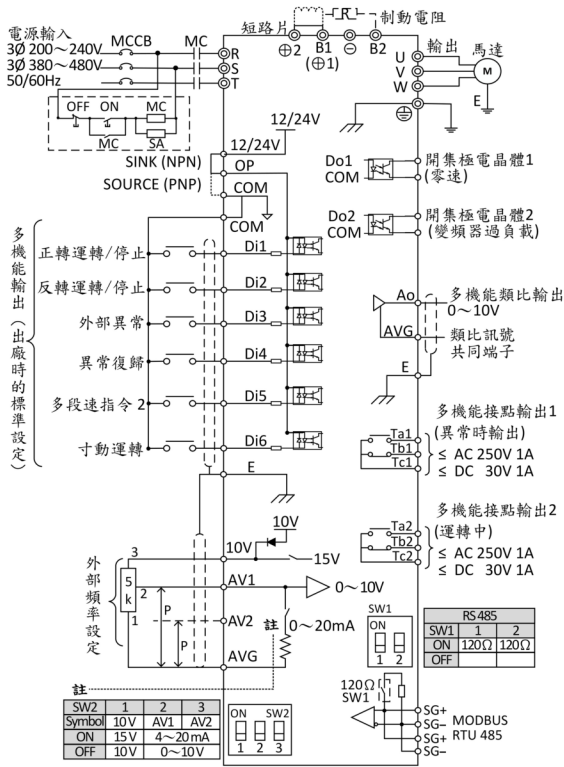
保護機能

變頻器過載(Erl)	變頻器額定電流：150% / 1分鐘
馬達過載(OL)	積分式電子熱動電驛保護(馬達額定電流)
瞬間過電流(OC)	變頻器額定電流：200% / <1 秒鐘，跳過電流保護，馬達自動停止
瞬時停電再啟動	斷電時間超過15ms以上變頻器立即停止,15ms以內繼續運轉
過電壓保護	過電壓準位(OU)：Vdc>410V (220V級) / 820V (460V級)
低電壓保護	低電壓準位(LU)：Vdc<190V (220V級) / 380V(460V級)
散熱片過熱(OH)	內置溫度檢出器或熱敏電阻檢出(變頻器過熱保護)
失速防止	加速以動作電流設定，降速保護以電壓設定為準運轉中失速防止
接地保護	電子迴路保護

環境狀況

周圍溫度	$-10^{\circ}\text{C}\sim 50^{\circ}\text{C}$ 無凍結狀況
保存溫度	$-20^{\circ}\text{C}\sim +60^{\circ}\text{C}$
濕度	90%RH以下(無凝結狀況)
振動	20HZ以下1G，20~50HZ時0.2G

控制回路配線圖 ES600 標準型



端子標記

端子名稱

內容說明

多機能輸入端子

DI1	正轉指令	以DI1-COM接通(ON)時為正轉運轉,開路(OFF)時為停止。
DI2	反轉指令	以DI2-COM接通(ON)時為反轉運轉,開路(OFF)時為停止。
DI3	外部異常時輸入	以外部異常信號ON時,使變頻器跳脫停機。
DI4	異常復歸	以控制端子ON(閉合)解除故障保護迴路動作時的保持狀態。
DI5	多段速指令2	多段速指令2,以二進制2Bit,可執行四段速度控制。
DI6	寸動	以DI6-COM接通(ON)時執行寸動頻率,開路(OFF)時未停止。

PNP

COM	輸入共用端子	+24V輸出供電電源參考地端。
-----	--------	-----------------

NPN

OP	數位輸入訊號	外部電源輸入共同端點。
----	--------	-------------

類比頻率設定

24V	輸入端子電壓	電源24V/200mA,供輸入端子工作電源。
10V	頻率設定用電源	+10V/+15V電源。(SW2 Pin1可選擇設定)
AVG	類比輸出共用端子	類比電源、輸入、輸出訊號共同端點。
AV1	類比電壓頻率指令	DC 0V~10V / 4mA~20mA輸入。(SW2 pin2可選擇設定)。
AV2	類比電壓頻率指令	DC 0V~10V / 4mA~20mA輸入。(SW2 pin3可選擇設定)。

多機能輸出端子

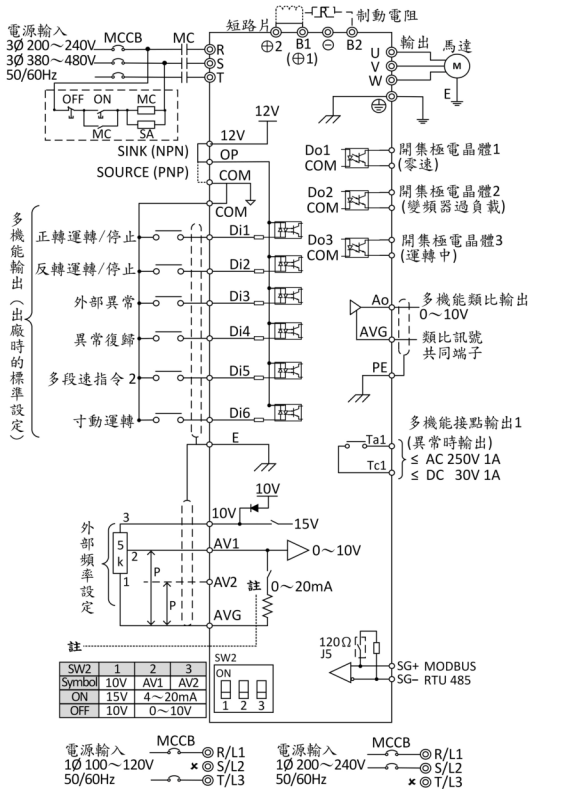
DO1	零速中檢出	在停機狀態或零速準位以下為ON。
DO2	正轉	當速度處於正轉時為ON。
TA1	異常時輸出	變頻器的異常保護機能動作時,以TA、1B接點動作輸出。
TB1	異常時輸出	接點容量: AC 250V 1A / DC 30V/1A
TC1	異常時輸出	*異常時,TA1-TC1之間為ON。*異常時,TB1-TC1之間為OFF。
TA2	異常時輸出	變頻器的異常保護機能動作時,以TA、1B接點動作輸出。
TB2	運轉中	接點容量: AC 250V 1A / DC 30V/1A
TC2	異常時輸出	*異常時,TA2-TC2之間為ON。*異常時,TB2-TC2之間為OFF。
AO	參考輸出頻率	類比訊號輸出 0V~10V。
AVG	類比輸出共用端子	類比電源、輸入、輸出訊號共同端點。

通訊

SG+	串聯通訊界面	RS485串聯通訊口,正端輸入
SG-	串聯通訊界面	RS485串聯通訊口,負端輸入
PE	屏蔽隔離接地端點	被覆隔離線,連接選擇接地線專用。

*配合參數P-046及P-050設定
*端子標記+10V,當SW2-1切換ON時,該接點輸出為15V,OFF為10V

控制回路配線圖 ES600M 經濟型



端子標記

端子名稱

內容說明

多機能輸入端子

DI1	正轉指令	以DI1-COM接通(ON)時為正轉運轉,開路(OFF)時為停止。
DI2	反轉指令	以DI2-COM接通(ON)時為反轉運轉,開路(OFF)時為停止。
DI3	外部異常時輸入	以外部異常信號ON時,使變頻器跳脫停機。
DI4	異常復歸	以控制端子ON(閉合)解除故障保護迴路動作時的保持狀態。
DI5	多段速指令2	多段速指令2,以二進制2Bit,可執行四段速度控制。
DI6	寸動	以DI6-COM接通(ON)時執行寸動頻率,開路(OFF)時未停止。

PNP

COM	輸入共用端子	+12V輸出供電電源參考地端。
-----	--------	-----------------

NPN

OP	數位輸入訊號	外部電源輸入共同端點。
----	--------	-------------

類比頻率設定

12V	輸入端子電壓	電源12V/200mA,供輸入端子工作電源。
10V	頻率設定用電源	+10V/+15V電源。(SW2 PIN1可選擇設定)
AVG	類比輸出共用端子	類比電源、輸入、輸出訊號共同端點。
AV1	類比電壓頻率指令	DC 0V~10V / 4mA~20mA輸入。(SW2 pin2可選擇設定)。
AV2	類比電壓頻率指令	DC 0V~10V / 4mA~20mA輸入。(SW2 pin3可選擇設定)。

多機能輸出端子

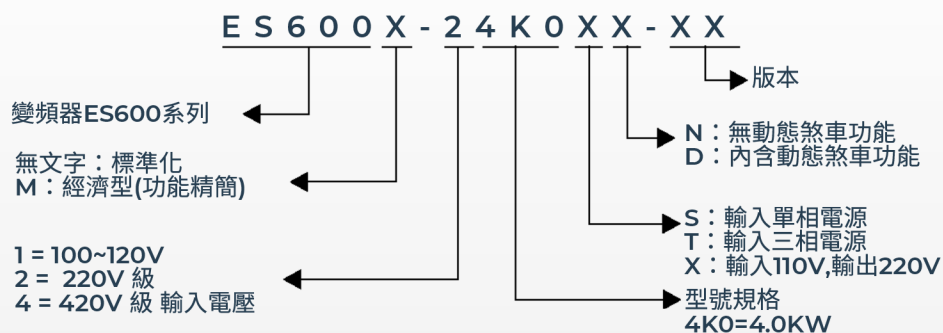
DO1	零速中檢出	在停機狀態或零速準位以下為ON。
DO2	正轉	當速度處於正轉時為ON。
DO3	加速中	當速度正處於加速時為ON。
TA1	異常時輸出	變頻器的異常保護機能動作時,以TA、1C接點動作輸出。
TC1	異常時輸出	接點容量: AC 250V 1A / DC 30V/1A
AO	參考輸出頻率	類比訊號輸出 0V~10V。
AVG	類比輸出共用端子	類比電源、輸入、輸出訊號共同端點。

通訊

SG+	串聯通訊界面	RS485串聯通訊口,正端輸入
SG-	串聯通訊界面	RS485串聯通訊口,負端輸入

*配合參數P-046及P-050設定
*端子標記+10V,當SW2-1切換ON時,該接點輸出為15V,OFF為10V

ES600 型號說明



ES600 規格特性

輸入電壓	KW	HP	Amps	圖號	產品型號	制動電路		
						選配	內建	
ES600M 經濟型	110V 1Phase input	0.4	0.5	3.7	1	ES600M-10K4SN-A1	○	×
		0.75	1	5	1	ES600M-10K7SN-A1	○	×
	220V 1Phase input	0.4	0.5	3.7	1	ES600M-20K4SN-A1	○	×
		0.75	1	5	1	ES600M-20K7SN-A1	○	×
		1.5	2	7.5	1	ES600M-21K5SN-A1	○	×
		2.2	3	10	1	ES600M-22K2SN-A1	○	×
	220V 3Phase input	4.0	5	17.5	2	ES600M-24K0SN-A1	○	×
		0.4	0.5	3.7	1	ES600M-20K4TN-A1	○	×
		0.75	1	5	1	ES600M-20K7TN-A1	○	×
		1.5	2	7.5	1	ES600M-21K5TN-A1	○	×
	380V 3Phase input	2.2	3	10	1	ES600M-22K2TN-A1	○	×
		4.0	5	17.5	2	ES600M-24K0TD-A1	×	○
0.75		1	3.7	2	ES600M-40K7TD-A1	×	○	
1.5		2	5	2	ES600M-41K5TD-A1	×	○	
2.2		3	7.5	2	ES600M-42K2TD-A1	×	○	
4.0		5	10	2	ES600M-44K0TD-A1	×	○	
ES600 標準型	220V 3Phase input	0.75	1	5	3	ES600-20K7TD-A1	×	○
		1.5	2	7.5	3	ES600-21K5TD-A1	×	○
		2.2	3	10	3	ES600-22K2TD-A1	×	○
		4.0	5	17.5	3,4	ES600-24K0TD-A1	×	○
		5.5	7.5	25	4	ES600-25K5TD-A1	×	○
		7.5	10	34	5	ES600-27K5TD-A1	×	○
		11	15	50	5	ES600-2011TD-A1	×	○
		15	20	68	5	ES600-2015TD-A1	×	○
	380V 3Phase input	18.5	25	82	6	ES600-2018TN-B1	○	×
		22	30	100	6	ES600-2022TN-B1	○	×
		30	40	130	6	ES600-2030TN-B1	○	×
		37	50	165	7	ES600-2037TN-B1	○	×
		45	60	190	7	ES600-2045TN-B1	○	×
		55	75	230	7	ES600-2055TN-B1	○	×
		0.75	1	3.7	3	ES600-40K7TD-A1	×	○
		1.5	2	5	3	ES600-41K5TD-A1	×	○
		2.2	3	7.5	3	ES600-42K2TD-A1	×	○
		4.0	5	10	3,4	ES600-44K0TD-A1	×	○
50HP以上,請 連絡公司洽談	5.5	7.5	15	4	ES600-45K5TD-A1	×	○	
	7.5	10	17.5	4	ES600-47K5TD-A1	×	○	
	11	15	25	5	ES600-4011TD-A1	×	○	
	15	20	38	5	ES600-4015TD-A1	×	○	
	18.5	25	43	5	ES600-4018TN-A1	×	○	
	22	30	50	6	ES600-4022TN-B1	○	×	
	30	40	68	6	ES600-4030TN-B1	○	×	
	37	50	82	6	ES600-4037TN-B1	○	×	
50HP以上,請 連絡公司洽談	45	60	100	7	ES600-4045TN-B1	○	×	
	55	75	130	7	ES600-4055TN-B1	○	×	
	75	100	165	7	ES600-4075TN-B1	○	×	

ES600 外觀尺寸 (FRAME)

UNIT : m/m



圖號	1	2	3	4	5	6	7
Height	145	169	199	286	335	458	563
Width	83	92	115	129	175	253	345
Depth	138	147	151	176	193	227	276

客製專案規劃開發服務

需求專案規劃 01	開發設計 02	樣品測試 03	量產 04	售後服務 05
<p>確認客戶需求，產品功能尺寸，規劃設計，並設立專案。</p>	<p>開發設計階段： 外觀尺寸設計 軟體設計 電路設計 PCB設計</p>	<p>將產品進行組裝整合，並經過軟體硬體整合測試驗證，以達到客戶目標。</p>	<p>產品批量生產，並經過客戶驗證完畢，即可進入量產階段。</p>	<p>如客戶對產品必要修改，我們支持以下： 產品硬體修改 產品版本更新</p>



隆興電子有限公司

23876 臺灣 新北市樹林區武林街12之2號 (樹林工業區)

Tel : +886-2-26842888 Fax : +886-2-26842889

www.acinverter.com.tw Email : lse@acinverter.com.tw, lseacinv@seed.net.tw