



隆興電子

LS700

0.2KW~75KW

LS700系列 *Sensorless*

磁束電流向量變頻器



符合



環保科技



省電科技



創新科技



CE 標準認證

隆興電子有限公司 創立於西元1985年，工廠設立於台灣台北縣，多年來專業製造交流向量變頻調速器、直流無刷伺服驅動器、煞車單元、及周邊配備等，以卓越品質及合理價位，產品行銷遍佈全球各國，於西元2002年，通過國際品質標準認證ISO 9001:2000年版之認可，品質更上一層樓，實踐我們對客戶的承諾和誠信。

LS700型系列是至臻完美之驅動器，採用磁束電流向量控制，以先進之科技“直接場導法”精確估測磁通量，並經由DSP軟硬體工程運算轉換出最佳轉矩效果。適用於精密及複雜工業控制，適用範圍如：交流感應馬達、起重吊車設備、電梯、轉矩控制、真空泵、恆壓水泵控制、注塑機及一般感應電機控制.....等。

LS700系列

磁束向量變頻器

無感測向量控制

電壓範圍：
200V~240V 1P/3P
380V~460V 3P

容量範圍：
0.2KW~75KW



LS600系列變頻器

電壓空間向量變頻器

電壓範圍：
200V~240V 1P/3P
380V~460V 3P
容量範圍：
0.4KW~75KW



LS-DC電抗器

電壓範圍：
DC 200V~800V
容量範圍：
0.4KW~300KW



LS700系列變頻器

磁束電流向量變頻器

電壓範圍：
200V~240V 1P/3P
380V~460V 3P
容量範圍：
0.2KW~75KW



LS輸出電抗器

電壓範圍：
200V~240V 3P
380V~460V 3P
容量範圍：
0.4KW~300KW



LS800系列變頻器

磁束電流向量變頻器

電壓範圍：(可作閉環控制)
200V~240V 1P/3P
380V~460V 3P
容量範圍：
0.75KW~220KW



LS輸入電抗器

電壓範圍：
200V~240V 1P/3P
380V~460V 3P
容量範圍：
0.4KW~300KW



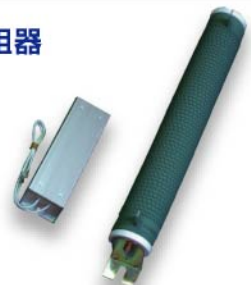
LSBR系列—剎車單元

電壓範圍：(可多台同步觸發控制)
200V~230V
380V~460V
容量範圍：
0.4KW~300KW



LSBR系列—剎車電阻器

容量範圍：
100W~10KW
阻值：
5Ω~500Ω



電源濾波器

電壓範圍：
200V~240V 1P/3P
380V~460V 3P
容量範圍：
0.4KW~220KW



LS—外部操作盒、延長線



LS600延長線

外接操作盒

LS800延長線

三種運轉控制模式

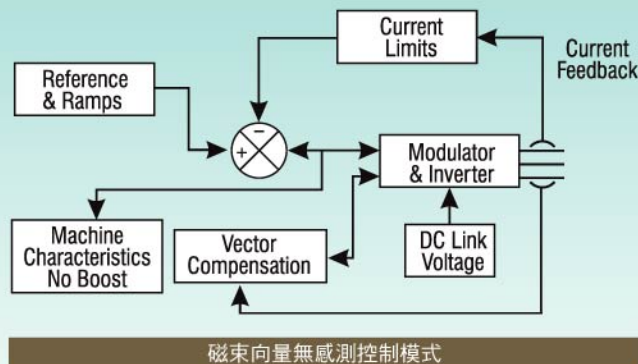
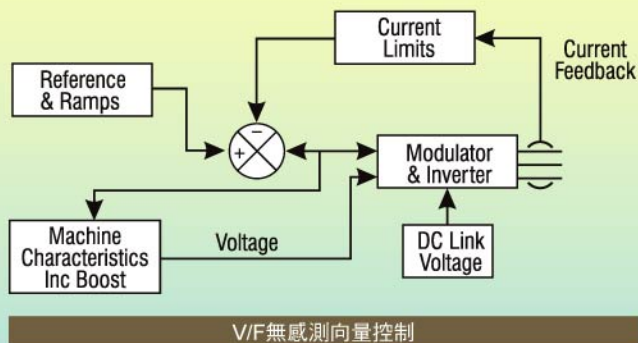
- 正弦波 V/F 控制
- 正弦波 V/F 無感測向量控制
- 磁束向量無感測控制及無感測速度 PI 調整

內建特殊實用功能

- 精確 Auto-Tuning 馬達參數值
 - (1) 可自動做馬達電氣參數動態、單獨靜態檢測或人工輸入馬達電氣參數值
 - (2) 馬達可接負載作電氣參數動態檢測
- 速度誤差在 $\pm 1\%$ 以內
- 多功能 PID 設定
- 水泵專用 PID
- 8 段速度控制，8 組加減速時間
- 內建智慧型多功能水泵專用參數群
- S 曲線、線性曲線、V/F 曲線
- 滑差、轉矩自動補償
- AVR 自動穩壓控制

內建 Multi-Function I/O 介面

- 8 組 Digital-In 可作多功能設定
- 1 組 Digital-Out 可作多功能設定
- 1 組 Relay 可作多功能設定輸出
- 2 組 Analog-In (5 種輸入狀態選擇)
- 1 組 Analog-Out 可作多功能設定



LS700 專用格式

- 可由 PC 模擬數位操作器格式，作人性化操控及即時顯示功能簡介
- 可顯示變頻器上所有參數並可自動讀取所有參數值
- 可點選跳躍參數設定



RJ45 通訊接頭

參數表

顯示所有設定參數值

顯示單位

顯示參數名稱及範圍

顯示參數值內容

模擬 VR 頻率調整

讀取參數

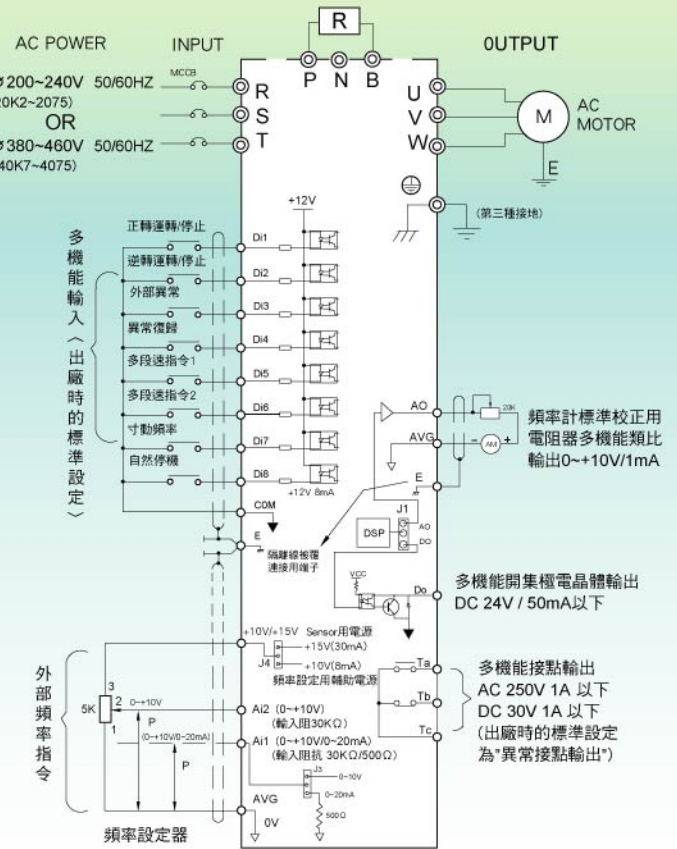
F-0	儲存目前參數	(0-1)	20
F-1	水壓設定值	(0.0-10.0)	0
F-2	水泵參數保護密碼輸入	(-32767-32767)	2,000
F-3	保留	(-32767-32767)	2
F-4	操作器顯示變數選擇	(0-16)	0
F-5	轉速顯示單位	(0-1)	0
F-6	顯示濾波時間	(0-15)	0
F-7	運轉控制來源	(0-1)	1
F-8	轉速命令來源	(0-8)	5,0
F-9	啟動方式	(0-1)	.0
F-10	啟動前煞車時間	(0-3000.0)	5,0
F-11	啟動前煞車設定	(0-20.00)	.0
F-12	停機模式	(0-2)	.0
F-13	減速煞車設定	(0-20.00)	0
F-14	減速煞車時間	(0-3000.0)	.0

■ 控制端子功能說明表

端子標記	端子名稱	內容說明
多機能輸入端子	Di1	正轉指令 以Di1-COM接通(ON)時為正轉運轉，開路(OFF)時為停止。
	Di2	反轉指令 以Di2-COM接通(ON)時為反轉運轉，開路(OFF)時為停止。
	Di3	外部異常時輸入(NC) 以外部異常信號ON時，使變頻器跳脫停機。
	Di4	異常復歸 以ON解除故障保護迴路動作時的保持狀態。
	Di5	多段速指令1 多段速指令1、2，以二進制2Bit，可執行四段速度控制。
	Di6	多段速指令2
	Di7	寸動運轉 以ON執行寸動頻率。
	Di8	自然停機 自然停機指令啟動(ON)，變頻器立即停止電壓輸出。
COM	數位輸入、輸出共用端子 多機能輸入、輸出端子之共用端子。	
類比頻率設定	+10V	+15V Sensor用電源 Sensor用電源輸出DC+15V(容量最大電流值30mA)。 +10V 頻率設定用電源 頻率設定器用電源輸出DC+10V(容量最大電流值10mA)。 註1：+10V、+15V選擇輸出電壓由J4來設定，出廠設定+10V輸出。
	AVG	頻率設定共用端子 頻率設定輸入信號(端子Ai1、Ai2)的共用基準電位端子。
	Ai1	類比電壓頻率指令 輸入電壓DC 0~10V，輸入阻抗值30KΩ或輸入電流DC 0~20mA，輸入阻抗500Ω，由J3做電壓或電流訊號選擇指令輸入。
	Ai2	類比電壓頻率指令 輸入電壓DC 0~10V，輸入阻抗值30KΩ。
多機能輸出端子	AO	類比輸出 多機能類比輸出監視(DC 0 ~ +10V)，參考基準電位端子為AVG。
	DO	頻率到達 當變頻器輸出頻率達到達頻率值(F62)後，此接點為“導通(ON)”狀態。 註2：AO、DO只能選擇一種由軟體及硬體J1做同步設定輸出，軟體AO由參數F50~F52作設定，軟體DO由參數F62作設定。
	COM	訊號輸入、輸出共用端子 多機能輸入、輸出端子之訊號共用端子。
	Ta	異常時輸出(NC) *異常時，Ta-Tc之間為(ON)導通。 *異常時，Tb-Tc之間為(OFF)開路。
	Tb	
	Tc	
	E	接地線端子 被覆隔離線，連接選擇接地線專用。

■ 控制電路端子台配線圖

變頻器控制電路端子接線方式



LS700M-20K2-TN
LS700M-20K4-TN
LS700M-20K7-TN
LS700M-21K5-TN

LS700-20K4-TD
LS700-20K7-TD
LS700-21K5-TD
LS700-22K2-TD

LS700-22K2-TD
LS700-24K0-TD

LS700-42K2-TD
LS700-44K0-TD

LS700-25K5-TD
LS700-27K5-TD
LS700-2011-TD

LS700-45K5-TD
LS700-47K5-TD
LS700-4011-TD

LS700-2015-TN LS700-2018-TN
LS700-2022-TN LS700-2030-TN

LS700-2037-TN LS700-2045-TN
LS700-2055-TN LS700-2075-TN

LS700-4015-TN LS700-4018-TN
LS700-4022-TN LS700-4030-TN

LS700-4037-TN LS700-4045-TN
LS700-4055-TN LS700-4075-TN

型號說明

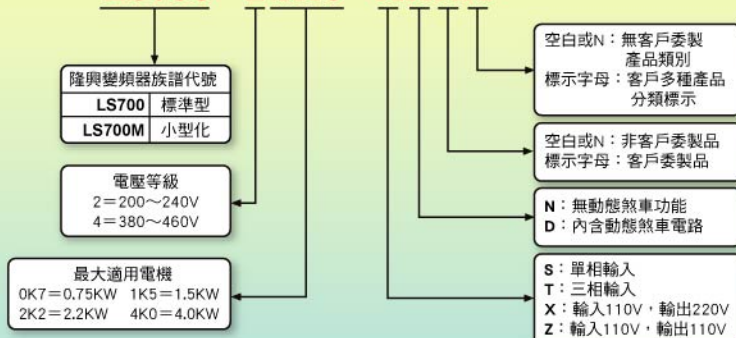
LS700系列

磁束向量型

Sensorless



LS700-24K0-XXXX



標準規格

200V級	型式LS700	20K2	20K4	20K7	21K5	22K2	24K0	25K5	27K5	2011	2015	2018	2022	2030	2037	2045	2055	2075
	適用馬達容量KW	0.2	0.4	0.75	1.5	2.2	4.0	5.5	7.5	11	15	18.5	22	30	37	45	55	75
	輸出容量KVA	0.6	1.0	1.7	2.8	4.2	6.0	9.1	12.2	17.5	23	29	34.7	44	55	67	82	110
	連續額定電流A	1.6	2.5	4.5	7.5	11	17.5	24	33	46	61	76	90	115	145	175	215	300

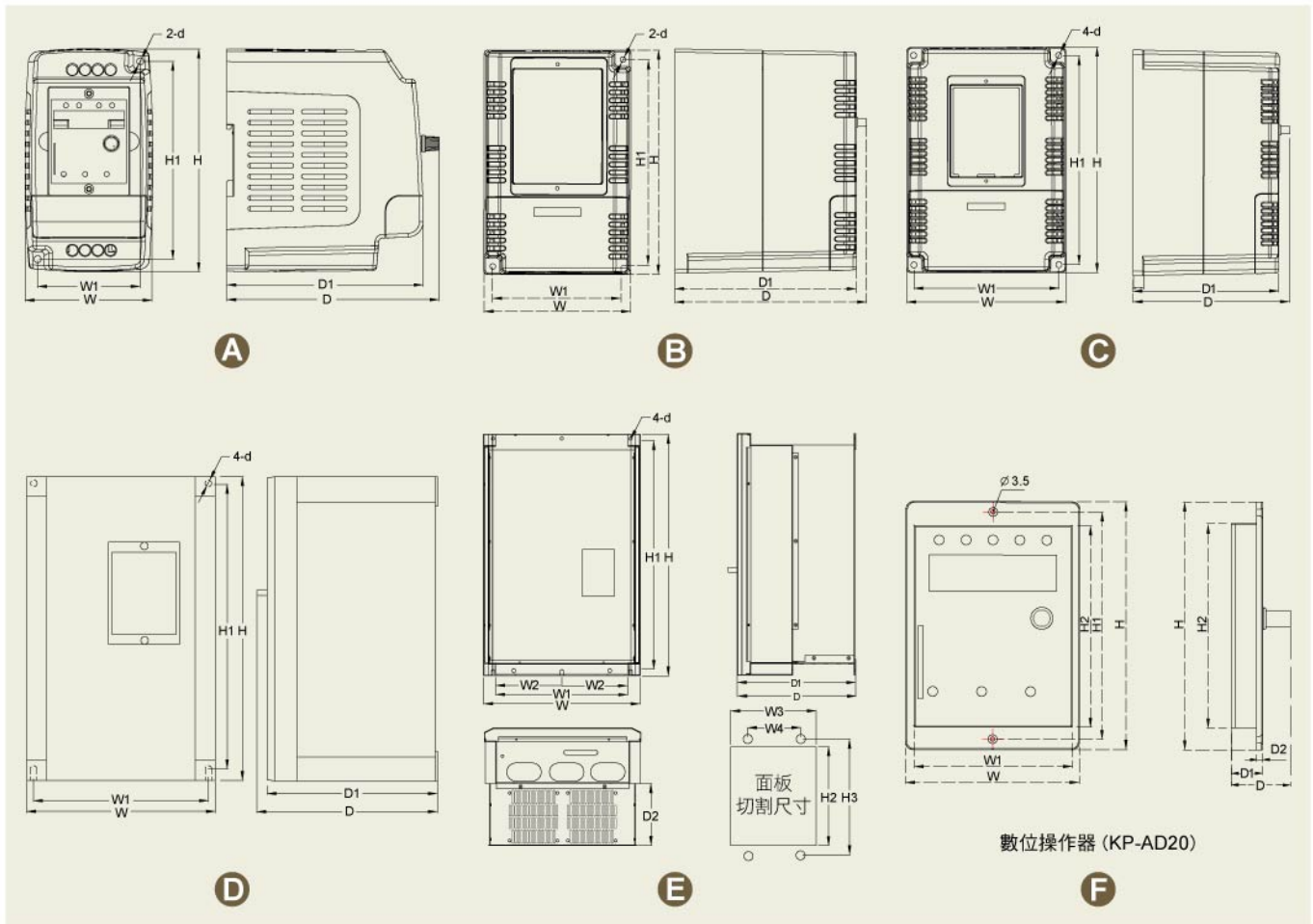
400V級	型式LS700	40K7	41K5	42K2	44K0	45K5	47K5	4011	4015	4018	4022	4030	4037	4045	4055	4075
	適用馬達容量KW	0.75	1.5	2.2	4.0	5.5	7.5	11	15	18.5	22	30	37	45	55	75
	輸出容量KVA	2.0	3.2	4.2	7.0	9.5	13	18	23.5	29	33	46	53	68	84	110
	連續額定電流A	3.2	4.5	7.0	9.0	12	17	23	30	38	43	58	70	85	110	150

項目		200V級	400V級
電源	輸入電壓、頻率	單相 / 三相電源 200V-240V 50V/ 60VHZ	三相電源 380V-460V 50/60HZ
	容許電壓變動率	±10%	
	容許頻率變動率	± 5%	
	最大輸出電壓	三相對應輸入電壓	三相對應輸入電壓
額定輸出頻率	設定最大範圍 0.01~240 HZ		
控制特性	控制方式	正弦波SVPWM三相調變，開關頻率 2K~16K HZ，三種控制模式 - V/F、V/F sensorless、flux vector sensorless	
	啟動轉矩	150% / 1HZ	
	速度控制範圍	1 : 100	
	速度控制精度	±1%	
	控制功能	15種顯示功能、9種轉速命令來源、速度搜尋、轉矩限制、上下頻率設定、AVR功能、S曲線、多工輸入、輸出端子控制、8段預設速度控制、跳躍頻率、Auto-Tuning 動靜態馬達參數檢測、滑差補償、轉矩補償、PID功能、水泵專用PID、智慧型水泵功能設定、啟動/停止時直流剎車	
	頻率精度(溫度變動)	數位信號：± 0.1% (-10°C~+40°C)	類比信號：± 0.1% (25°C ± 10°C)
	頻率設定解析度	數位信號：0.01HZ (0.01~240HZ)	類比信號：0.06 / 60HZ
	頻率輸出解析度	0.01HZ	
	過負載耐量	額定電流150% 1分鐘	
	類比頻率設定信號	DC 0~10V, 0~20mA	
保護機能	加減速時間	0.1秒~600.0秒，八段各別獨立設定之加減速時間	
	剎車轉矩	約20%，裝剎車控制器可達125%	
	馬達保護	積分式電子式熱動電驛保護	
	瞬間過電流	超過200%額定電流時跳過電流保護，馬達自動停止	
	過負載	馬達在額定輸出電流約150%，1分鐘後，自由停車	
	過電壓	主回路直流電壓約400V以上馬達自由停車	主回路直流電壓約800V以上馬達自由停車
	低電壓	主回路直流電壓約180V以下馬達自由停車	主回路直流電壓約380V以下馬達自由停車
	電源保護	輸入(5.5KW以上具備)、輸出欠相保護(0.4KW以上均具備)	
	散熱片過熱	熱耦器保護	
	失速防止	加減速中，運轉中失速防止	
接地保護	電子回路保護		
充電指示	主回路直流電壓在50V以上時充電指示燈"亮"		
使用場所	室內無腐蝕或灰塵場所		
環境狀況	周圍溫度	-10°C~+40°C(閉鎖壁掛型)，-10°C~+45°C(開放型)無凍結狀況	
	儲存溫度(註2)	-20°C~+60°C	
	溼度	90%RH以下(無凝結狀況)	
	振動	20HZ以下 1G, 20~50HZ時 0.2G	

* 註1：最大適用馬達容量是以標準4極馬達為準

* 註2：儲存溫度過高，可能對主電路電容器造成破壞

■ 外觀尺寸圖 單位：mm



■ LS700規格尺寸圖

適用馬達容量 型號	外形尺寸 (mm)			固定尺寸 (mm)				∅	半嵌入式開孔·固定尺寸 (mm)					圖號
	W	H	D	W1	W2	H1	D1		d	W3	W4	H2	H3	
LS700M-20K2, LS700M-20K4	82.5	145	138	66.5	—	128.5	127.5	4.6	—	—	—	—	—	A
LS700M-20K7, LS700M-21K5														
LS700-20K4, LS700-40K4	114	172	146	101	—	159	136	5.3	—	—	—	—	—	B
LS700-20K7, LS700-40K7														
LS700-21K5, LS700-41K5	152	214	146	137.5	—	200	136	5.3	—	—	—	—	—	C
LS700-22K2, LS700-42K2														
LS700-24K0, LS700-44K0	188	300	180	170	—	283	170	7	—	—	—	—	—	D
LS700-25K5, LS700-45K5														
LS700-27K5, LS700-47K5	250	420	227	218	—	401	217	7	242	170	407	422	112	E
LS700-2011, LS700-4011														
LS700-2015, LS700-4015	345	533	272	305	152.5	515	262	7	330	212	515	538	140	E
LS700-2018, LS700-4018														
LS700-2022, LS700-4022	70.9	102	25.8	—	—	93	15.8	3.5	65.3	—	84.5	—	—	F
LS700-2030, LS700-4030														
LS700-2037, LS700-4037	KP-AD 20	70.9	102	25.8	—	—	93	15.8	3.5	65.3	—	84.5	—	F
LS700-2045, LS700-4045														
LS700-2055, LS700-4055	KP-AD 20	70.9	102	25.8	—	—	93	15.8	3.5	65.3	—	84.5	—	F
LS700-2075, LS700-4075														



隆興電子有限公司

地址：台北縣樹林市武林街12-2號(樹林工業區)

http://www.acinverter.com.tw

電話：02-2684-2888 (4線)

傳真：02-2684-2889 · 02-2684-2886

電子信箱：lse@acinverter.com.tw