



隆興電子

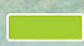
LS800

0.4kw~400kw

LS800 系列 Flux vector & Closed loop 磁束電流向量變頻器



符合

 環保科技

 省電科技

 創新科技

CE 標準認證



隆興電子有限公司創立於西元1985年，工廠設立於台灣新北市，多年來專業製造交流向量變頻調速器、直流無刷伺服驅動器、剎車單元、及週邊配備等，以卓越品質及合理價位，產品行銷遍佈全球各國，於西元2002年通過國際品質標準認證 ISO 9001:2000 年版之認可，品質已達國際水準，實踐我們對客戶的承諾和誠信。

LS800 型系列是至臻完美之驅動器，採用磁束電流向量控制原理以最先進之高科技“直接場導法”精確估測磁通量，並經由 DSP 軟硬體作工程運算轉換輸出最佳轉矩效果。適用於精密及複雜工業控制，適用範圍如：交流感應伺服馬達、起重吊車設備、高速電梯、比例同步運轉控制、定電流定轉矩控制、定張力控制及控制一般感應電機等，歡迎接洽我們。

LS800 系列 — 磁場向量變頻器

VF, VF+ 迴授、無感測向量控制、磁場向量控制

電壓範圍：
200V~240V 1P/3P
380V~460V 3P

容量範圍：
0.4KW~400KW



LS 輸入電抗器

電壓：200V~260V 1P/3P
380V~460V 3P
容量：0.4KW~400KW



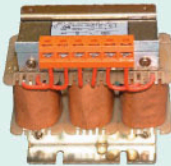
LSBR 系列—剎車單元

電壓：200V~230V
380V~460V
容量：0.4KW~400KW



LS 輸出電抗器

電壓：200V~260V 3P
380V~460V 3P
容量：0.4KW~400KW



高效率 DR 模組單元

功率：3200w/4600w/6200w
阻值：6Ω~80Ω
安全性高/體積小，可串並
聯接擴增瓦特數容量



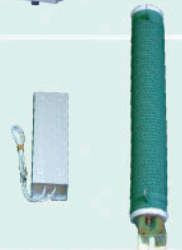
LS—DC 電抗器

電壓：DC 200V~800V
容量：0.4KW~400KW



LSBR系列—剎車電阻器

容量：100W~10KW
阻值：1Ω~500Ω



電源濾波器

電壓：200V~260V 1P/3P
380V~460V 3P
容量：0.4KW~400KW



LS—外部操作盒、延長線

規格：0.5m, 1.0m, 1.5m, 2m
3m, 4m, 5m, 6m



外接操作盒

LS800 延長線

EMI 雜訊濾波環

濾波頻率範圍廣，效果佳
適合 LS 系列電源輸入/
輸出用



RS232轉RS485接口



USB轉接頭



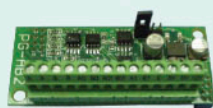
編碼器訊號轉換板

型號：PG-XY2
Input：Push Pull 或 Open Collector
Output：Line Driver



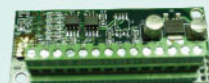
編碼器訊號板

型號：迴授卡 PG-AB2
最大接收 Pulse 300k



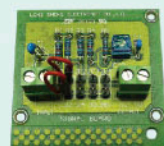
編碼器除頻訊號板

型號：PG-AB2-1
最大除頻範圍 64K
適合電梯使用



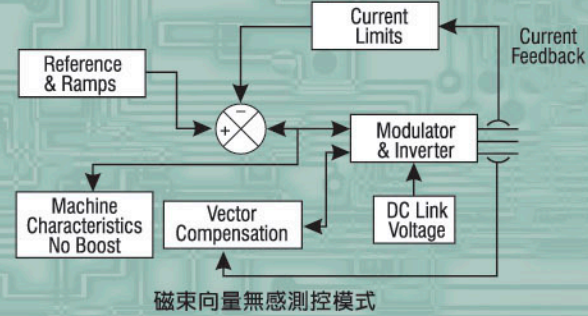
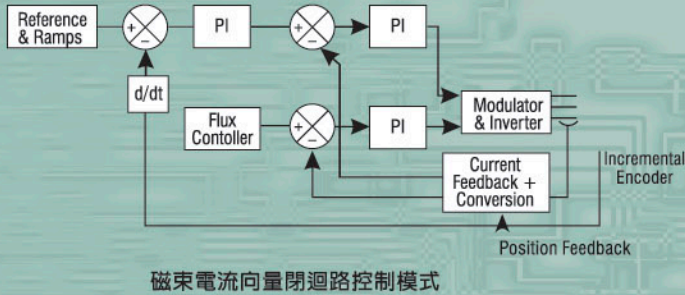
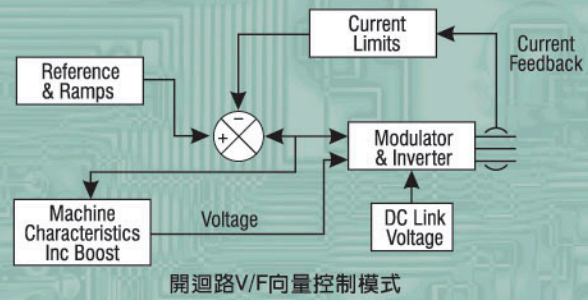
電壓訊號轉換板

Input：DC 20V~40V
Output：DC 0~5V 或 DC 0~10V



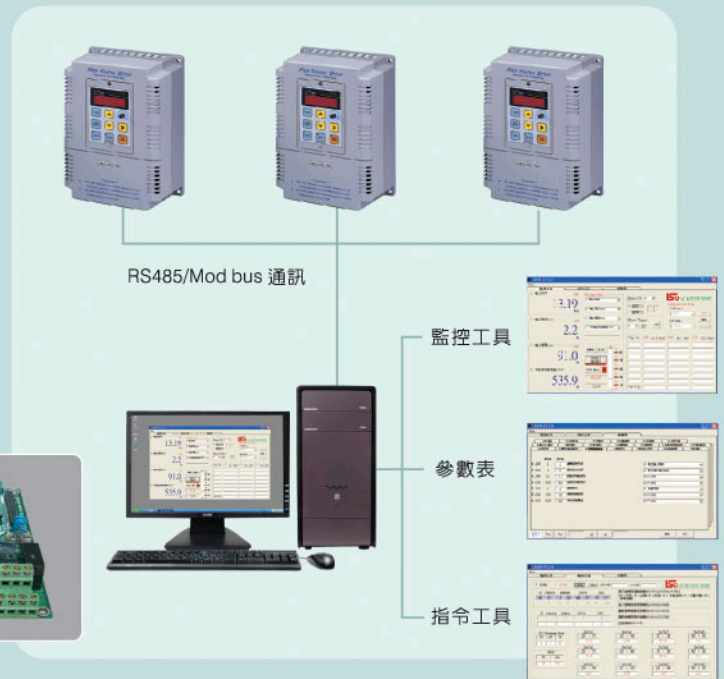
五項運轉控制模式

- ◆ 正弦波V/F向量控制
- ◆ 正弦波V/F向量閉環控制及閉環速度PI調整
- ◆ 正弦波V/F無感測向量控制
- ◆ 磁束向量閉環路控制(Closed Loop)及閉環路速度PI調整
- ◆ 磁束向量無感測控制及無感測速度PI調整



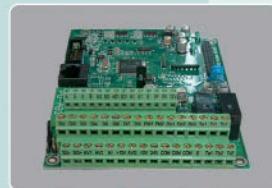
國際標準通訊格式

- ◆ 內建RS485數位操作器格式
- ◆ 國際標準Modbus Protocol RS485通訊格式
- ◆ 適用人機介面與圖控軟體應用
- ◆ 提供專用軟體作：
 - 可由PC模擬數位操作器格式控制，作人性化操控及即時顯示功能簡介。
 - RS485 Modbus格式可由PC、PLC等快速檢索、監控、設定、修改參數群等。
 - 可在電腦端作N組參數群儲存及多台控制、自動循環狀態監視等。
 - 可數據輕易轉換圖形曲線。



內建Mult-Function I/O介面

- ◆ 8組Digital-In可作多功能編程
- ◆ 3組Digital-Out可作多功能編程
- ◆ 2組Analog-in，一組電流信號輸入
- ◆ 2組Analog-Out可作多功能編程
- ◆ 2組Relay可作多功能編程
- ◆ 8組Di及3組Do可作Sink與Source互換模式控制
- ◆ 提供DC24V/200mA供數位端子使用



內建特殊實用功能

- ◆ 數位操作器可作複製、參數儲存之功能
- ◆ 精準Auto-Tune 馬達參數值，靜、動態
- ◆ 可自動、手動輸入馬達參數值
- ◆ 速度誤差在 ± 1 r.p.m以內
- ◆ Standstill Position 零速轉矩輸出200%
- ◆ 二組多功能PID設定
- ◆ 十六段速可作PLC編程，另八組可由端子作編程
- ◆ 一組多功能Counter功能
- ◆ 內建智慧型多功能水泵專用參數群

- ◆ 可作四象限轉矩控制
- ◆ 可作定電流定轉矩及定張力控制
- ◆ 速度、轉矩命令由VR個別設定及控制
- ◆ S曲線、線性曲線、V/F曲線
- ◆ 滑差、轉矩自動補償
- ◆ AVR自動穩壓控制
- ◆ 高效率省電控制系統
- ◆ 加減速S曲線調整
- ◆ 高低速向量PI調整

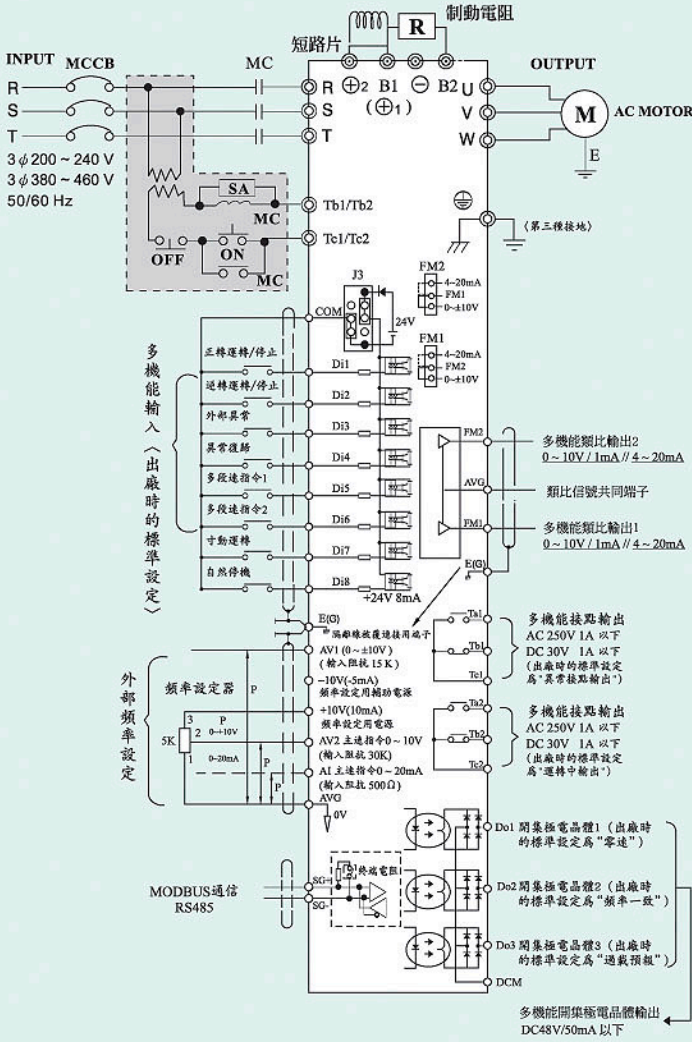
多功能編碼器迴授卡

- ◆ 響應頻率可接受300KHz，最高400KHz
- ◆ 可作脈衝監視輸出及輸入狀態

- ◆ 可作Master and Slave 多台控制
- ◆ 適合Push Pull 及 Line Drive

控制電路配線圖 (V.2.32)

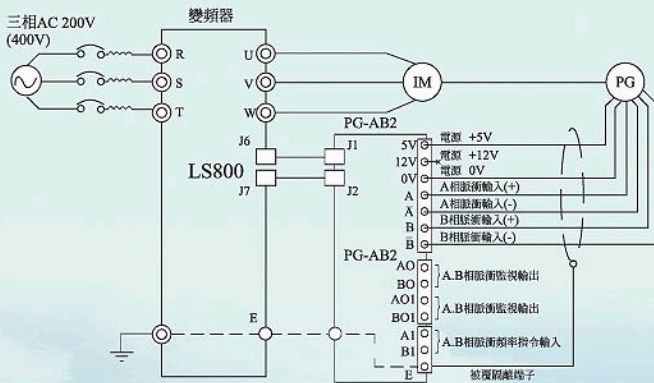
控制端子功能說明表 (V.2.32)



端子標記	端子名稱	內容說明		
多機能輸入端子	Di1	正轉指令	以Di1-COM接通(ON)時為正轉運轉，開路(OFF)時為停止。	
	Di2	反轉指令	以Di2-COM接通(ON)時為反轉運轉，開路(OFF)時為停止。	
	Di3	外部異常時輸入	以外部異常信號ON時，使變頻器跳脫停機。(Err 29)	
	Di4	異常復歸	以ON解除故障保護迴路動作時的保持狀態。	
	Di5	多段速指令 1	多段速指令1、2，以二進制2Bit，可執行四段速度控制。	
	Di6	多段速指令 2		
	Di7	寸動運轉	以ON執行寸動頻率。	
	Di8	自然停機	自然停機指令啓動(ON)時，變頻器立即停止輸出。	
	COM	輸入共用端子	多機能輸入端子之共用端子。	
類比頻率設定	+10V	頻率設定用電源	頻率設定器用電源輸出DC+10V(容許最大電流值10mA)。	
	-10V	頻率設定用負電源	頻率設定用輔助負電源輸出DC-10V(容許最大電流值-5mA)	
	AVG	頻率設定用共用端子	頻率設定輸入信號(端子Ai1, Ai2, Ai)的共用基準電位端子	
	AV1	類比電壓頻率指令	輸入電壓DC 0~±10V(或DC0~+10V)，輸入阻抗值15KΩ。	
	AV2	類比電壓頻率指令	輸入電壓DC 0~±10V，輸入阻抗值30KΩ。	
	AI	類比電流頻率指令	輸入電流DC 4~20mA，輸入阻抗值500Ω(或DC0~+10V輸入阻抗值30K)。	
	多機能輸出端子	DO1	零速中檢出	在停機狀態或零速單位以下為ON。
DO2		頻率一致	輸出頻率在任意設定值的檢出頻率以上時為ON。	
DO3		過載預報	當變頻器偵測輸出超過過載單位以上時為ON。	
DCM		輸出共用端子	多機能輸出端子共用端子。	
Ta1		異常時輸出	變頻器的異常保護機能動作時，以1a、1b接點動作輸出。	
Tb1			*異常時，Ta1-Tc1之間為ON。	接點容量 AC 250V DC 30V 1A
Tc1			*異常時，Tb1-Tc1之間為OFF。	
Ta2		運轉中	變頻器輸出啓動頻率在設定值以上時，以1a、1b接點動作輸出。	
Tb2			*運轉中時，Ta2-Tc2之間為ON。	接點容量 AC 250V DC 30V 1A
Tc2			*運轉中時，Tb2-Tc2之間為OFF。	
FM1		類比輸出，頻率計	多機能類比監視1，DC0~+10V/100%頻率計表頭。	
FM2		類比輸出，電流監視	多機能類比監視2，DC0~+10V(or 4~20mA)/100%變頻器額流。	
AVG		類比輸出共用端子	脈波頻率(FM)端子之共用端子	
通訊	SG+	RS485串聯通訊介面	RS485串聯通訊口，正端輸入。	
	SG-	RS485串聯通訊介面	RS485串聯通訊口，負端輸入。	
	E	接地線端子	被覆隔離線，連接選擇接地線專用。	

PG-AB2 配線圖

PG-AB2 端子與規格表



端子標記	內容	規格
E	隔離線連接端子	-----
A	A相脈衝輸入(+)	※可接受Line Driver、互補式及開集極電晶體之5V或12V電源之Encoder裝置，A、B相信號輸出。 ※最高應答頻率300KHz。
\bar{A}	A相脈衝輸入(-)	
B	B相脈衝輸入(+)	※使用開集極電晶體式輸入時，請將A、B相端子接至編碼器規格(12V)電源端子。
\bar{B}	B相脈衝輸入(-)	
AO	A相脈衝監視輸出	※A、B相開集極電晶體輸出，最大DC 5V/30mA。
BO	B相脈衝監視輸出	※最高應答頻率300KHz輸出。
5V	脈衝產生器專用電源	DC+5V (±5%)，最大200mA。
12V		DC+12V (±5%)，最大200mA。
0V		DC 0V (+5V, +12V共用)地端子)
A1	A相脈衝頻率指令輸入	A、B相以開集極電晶體方式輸入(0~300KHz)。(請依規格電壓選擇J3)
B1	B相脈衝頻率指令輸入	
AO1	A相脈衝頻率指令監視輸出	※A、B相開集極電晶體輸出，最大DC5V/30mA。
BO1	B相脈衝頻率指令監視輸出	※最高應答頻率300KHz輸出。

磁束向量型 LS800 系列

型號說明

LS800 - 24K0-XXXX

隆興變頻器族譜代號
LS800 標準型

電壓等級
2 = 200~240V
4 = 380~460V

最大適用電機，例如：
0K7=0.75KW 1K5=1.5KW
2K2=2.2KW 4K0=4.0KW

空白或N：無客戶委製產品類別
標示字母：客戶多種產品分類標示

空白或N：非客戶委製品
標示字母：客戶委製品

N：無動態煞車功能
D：內含動態煞車電路

S：單相輸入 T：三相輸入
X：輸入110V，輸出220V
Z：輸入110V，輸出110V



200V系列規格

型號LS800-2□□□	0K4	0K7	1K5	2K2	4K0	5K5	7K5	011	015	018	022	030	037	045	055	075	090	110		
適用馬達功率(KW)	0.4	0.75	1.5	2.2	4.0	5.5	7.5	11	15	18.5	22	30	37	45	55	75	90	110		
適用馬達功率(HP)	0.5	1	2	3	5	7.5	10	15	20	25	30	40	50	60	75	100	125	150		
輸出	額定輸出容量(KVA)	1.5	2.0	3.1	5.2	7.3	10.4	14.0	21.0	28.0	34	42	54	69	79	96	125	146	189	
	連續額定電流(A)	3.7	5	7.5	12.5	17.5	25	34	50	68	82	100	130	165	190	230	300	350	455	
	最大輸出電壓(V)	三相對應輸入電壓																		
	輸出頻率範圍(Hz)	0.0~400.0Hz																		
電源	載波頻率(Hz)	16KHZ			12KHZ			10KHZ			8KHZ			6KHZ			5KHZ		3KHZ	
	輸入電壓、頻率	三相電源 200V~240V 50/60HZ																		
	容許電源電壓變動	-15%~+10%(170V~265Vac)																		
	容許電源頻率變動	±8%(47HZ~64.8HZ)																		
冷卻風扇	強制風扇																			

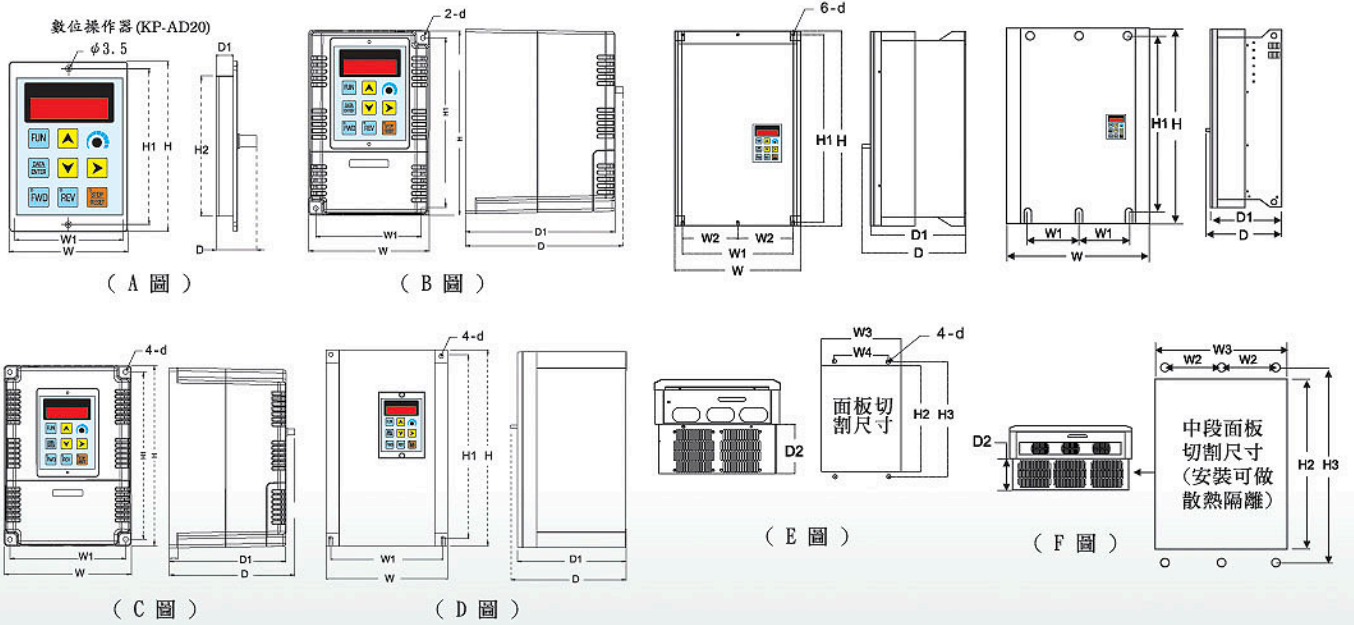
400V系列規格

型號LS800-4□□□	0K7	1K5	2K2	4K0	5K5	7K5	011	015	018	022	030	037	045	055	075	090	110	132	160	185	220	280	315	355	400		
適用馬達功率(KW)	0.75	1.5	2.2	4.0	5.5	7.5	11	15	18.5	22	30	37	45	55	75	90	110	132	160	185	220	280	315	355	400		
適用馬達功率(HP)	1	2	3	5	7.5	10	15	20	25	30	40	50	60	75	100	125	150	175	200	250	300	375	425	475	540		
輸出	額定輸出容量(KVA)	2.9	4.0	6.0	8.0	11.2	14.0	20.0	30.3	34.3	40	54	65	80	104	132	159	183	219	239	279	363	418	478	542	598	
	連續額定電流(A)	3.7	5	7.5	10	14	17.5	25	38	43	50	68	82	100	130	165	200	230	275	300	350	455	525	600	680	750	
	最大輸出電壓(V)	三相對應輸入電壓																									
	輸出頻率範圍(Hz)	0.0~400.0Hz																									
電源	載波頻率(Hz)	16KHZ			12KHZ			10KHZ			8KHZ			6KHZ			5KHZ			4KHZ		3KHZ		2KHZ			
	輸入電壓、頻率	三相電源 380V~480V 50/60HZ																									
	容許電源電壓變動	-15%~+10%(323V~528Vac)																									
	容許電源頻率變動	±8%(47HZ~64.8HZ)																									
冷卻風扇	強制風扇																										

共同特性

控制方式	正弦波SVPWM二相或三相調變，開關頻率1K~16KHZ可調，五種控制模式-V/F、V/F + closed loop、V/F sensorless、Flux vector control + closed loop、Flux vector sensorless.	
最高輸出頻率	0.0~400.0Hz	
頻率精度(溫度變動)	數位信號：±0.1%(-10°C~+40°C)，類比信號：±0.1%(25°C±10°C)	
頻率設定精度	數位信號：0.1Hz(0.0~400.0Hz)，類比信號：0.1/60.0Hz	
速度控制精度	電壓型無感測向量：10Hz以上時 ± 1.0%，V/F：± 3.0%~5.0%	
加速 / 減速時間	0.00~30000(秒)，加減速由個別4種調整分配給16段速用	
控制功能	40種顯示功能、8種轉速命令來源、轉矩限制、四象限控制、零速伺服控制、可變與恆定轉矩控制、sink與source選擇、上下頻率設定、AVR功能、S曲線、多工輸入、輸出端子控制、16段預設速度控制、跳躍頻率、Auto-Tuning靜、動態馬達參數檢測、滑差補償、轉矩補償、雙PID功能、啟動/停止時直流制動、動態磁場制動功能、多段速運轉功能、速度搜尋、失速防止、RS485/Modbus通信、自動運轉功能、參數copy功能、省能源運轉。	
頻率設定信號	DC 0~±10V，DC 0~+10V，4~20mA，加PG卡可做脈波輸入控制	
煞車轉矩	約20%，裝煞車控制器可達125%以上，啟動動態磁場制動功能可增加制動能力15%以上	
控制機能	數位操作器、速度控制、無感測磁束控制、PID控制、多段速控制...等	
保護機能	馬達保護	積分式電子熱動電驛保護
	過電流保護	超過200%額定電流時，跳過電流保護，馬達自由停止
	變頻器過負載能力	馬達在額定輸出電流約150%，1分鐘，自由停車
	過電壓保護	過電壓準位：Vdc > 400V(200V~240V級) / Vdc > 800V(380V~480V級)
	低電壓保護	低電壓準位：Vdc < 180V(200V~240V級) / Vdc < 380V(380V~480V級)
	電源保護	輸入電源欠相保護(5.5KW以上具備)、輸出欠相保護(0.4KW以上均具備)
	散熱片過熱	熱耦器保護 85°C±5°C
	失速防止	加減速中，運轉中失速防止
	接地保護	電子迴路保護
	充電指示	主迴路直流電壓在50V以上時充電指示燈“亮”
環境狀況	周圍溫度	-10°C~+45°C(閉鎖壁掛型)，-10°C~+50°C(開放型)無結凍狀況
	儲存溫度(註1)	-20°C~+60°C
	溼度	95%RH以下(無凝結狀況)
	振動	20HZ以下1G，20~50HZ時0.2G

※註1：儲存溫度過高，可能對主電路電容器造成破壞



200V 級系列

圖號	適用馬達容量 (HP)/(KW)	外形尺寸(mm)			固定尺寸(mm)				φ	開孔・固定尺寸(mm)					淨重 (kg)	毛重 (kg)	材積
		W	H	D	W1	W2	H1	D1		W3	W4	H2	H3	D2			
A	KP-AD 20	70.9	102	25.8	—	—	93	15.8	3.5	65.3	—	84.5	—	—	0.066	0.072	—
B	0.5 / 0.4	114	172	146	101	—	159	136	5.3	—	—	—	—	—	1.9	1.9	2
	1 / 0.75																
	2 / 1.5																
C	3 / 2.2	152	214	146	137.5	—	200	136	5.3	—	—	—	—	2.3	2.9	2.7	
	5 / 3.7																
	7.5 / 5.5																
D	10 / 7.5	188	300	180	170	—	283	170	7	—	—	—	—	7.2	8.9	1	
	15 / 11													7.2	8.9		
	20 / 15													7.3	9		
	25 / 18.5													17	18.6		
E	30 / 22	250	458	227	218	—	440	217	7	242	170	445	460	112	17.5	19	1.8
	40 / 30													17.7	19.2		
	50 / 37													31	36.2		
	60 / 45													31.4	36.6		
	75 / 55													32.2	37.4		
	100 / 75													33.7	38.9		
F	125 / 90	604	770	322	525	262	749.5	312	11	596	440	745	769	158	76.2	91.2	11.6
	150 / 110													77.4	92.4		
														78.6	93.6		

400V 級系列

圖號	適用馬達容量 (HP)/(KW)	外形尺寸(mm)			固定尺寸(mm)				φ	開孔・固定尺寸(mm)					淨重 (kg)	毛重 (kg)	材積
		W	H	D	W1	W2	H1	D1		W3	W4	H2	H3	D2			
A	KP-AD 20	70.9	102	25.8	—	—	93	15.8	3.5	65.3	—	84.5	—	—	0.066	0.072	—
B	0.5 / 0.4	114	172	146	101	—	159	136	5.3	—	—	—	—	—	1.4	2	2
	1 / 0.75																
	2 / 1.5																
C	3 / 2.2	152	214	146	137.5	—	200	136	5.3	—	—	—	—	2.3	2.9	2.7	
	5 / 3.7																
	7.5 / 5.5																
D	10 / 7.5	188	300	180	170	—	283	170	7	—	—	—	—	7.2	8.9	1	
	15 / 11													7.2	8.9		
	20 / 15													7.3	9		
	25 / 18.5													17.6	19		
E	30 / 22	250	458	227	218	—	440	217	7	242	170	445	460	112	18	19.4	1.8
	40 / 30													18.2	19.6		
	50 / 37													18.2	19.6		
	60 / 45													31.2	36.4		
	75 / 55													32	37.2		
	100 / 75													33.5	38.7		
F	125 / 90	604	770	322	525	262	749.5	312	11	596	440	745	769	158	78.3	93.3	11.6
	150 / 110													79.5	94.5		
	175 / 132													80.7	95.7		
	200 / 160													80.7	95.7		
	250 / 185													81.9	96.9		
	300 / 200													81.9	96.9		
	375 / 280	確認尺寸請接洽我們															
	425/315, 475/355 540/400	確認尺寸請接洽我們															



隆興電子有限公司

電傳

話：02-2684-2888(4線)

真：02-2684-2889

02-2684-2886

新北市樹林區武林街12-2號(樹林工業區)

http://www.acinverter.com.tw

電子信箱：lse@acinverter.com.tw